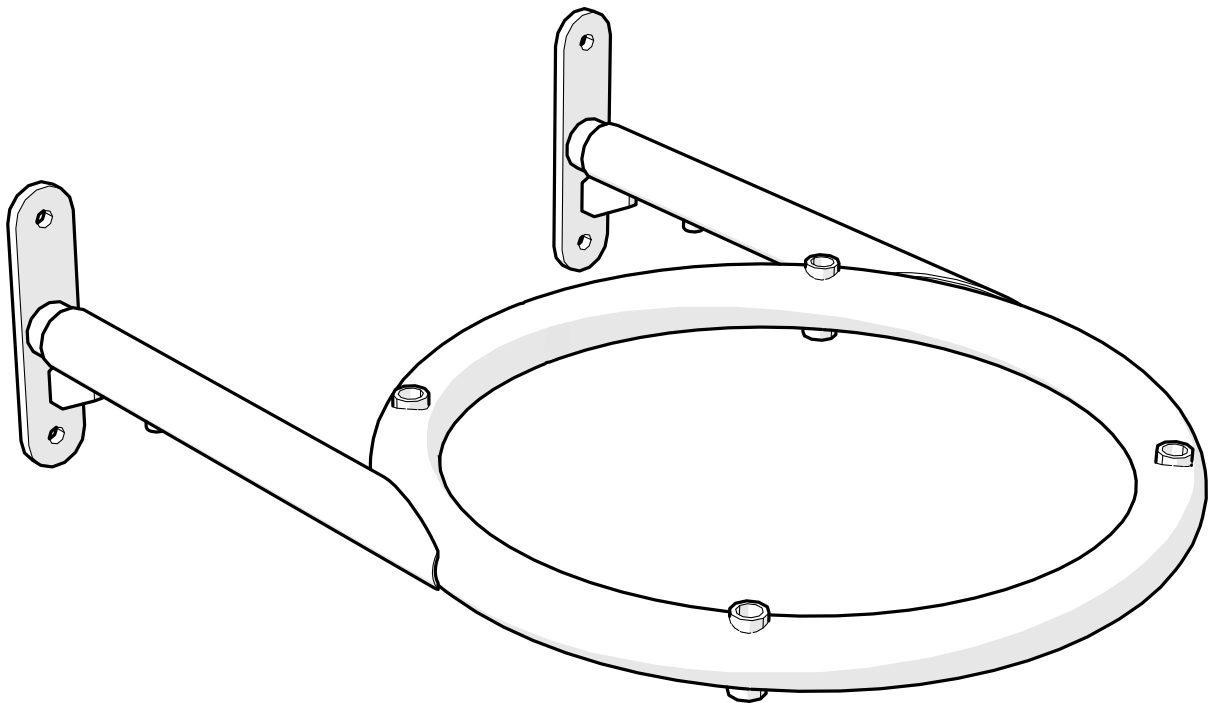
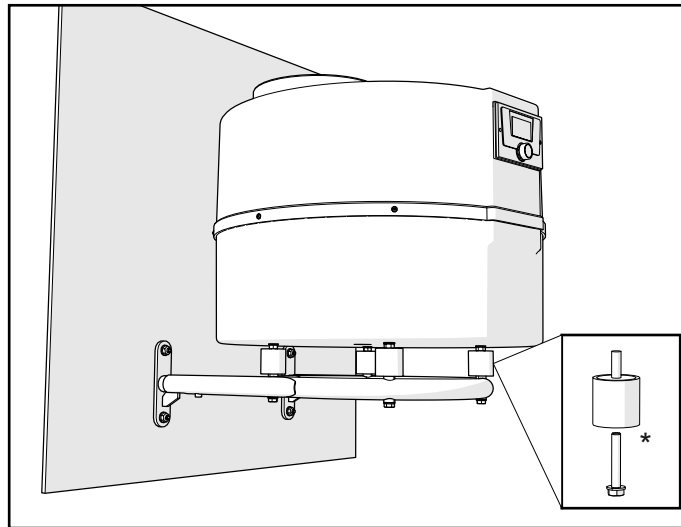


Wandgestell für Wärmepumpen Gelbi und Drops

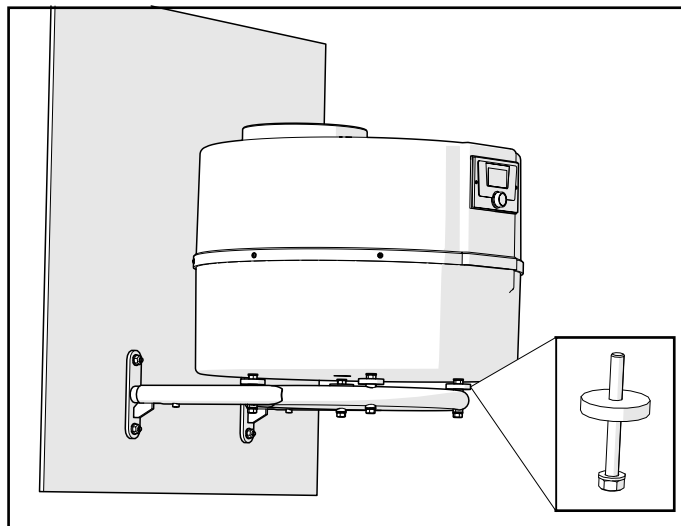
SUNEX[®]

VERSION MIT SCHWINGUNGSISOLATOREN (690 800 016)



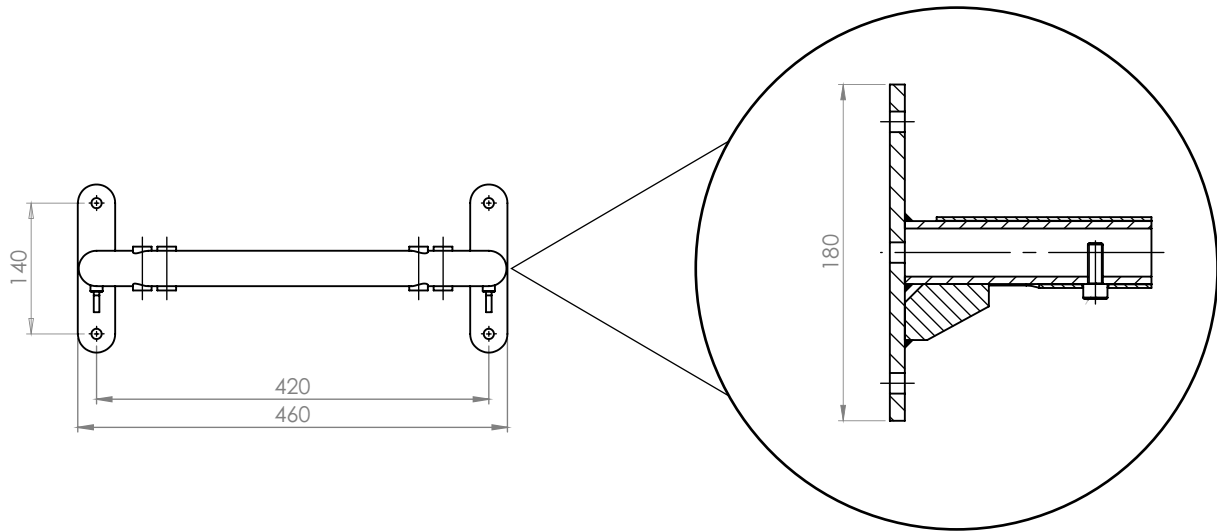
Liste der Elemente		
Pos.	Beschreibung	Menge
1	Gestell zur Montage von WP Gelbi/Drops an der Wand	1 St.
2	DVA M10 Schwingungsisolator	4 St.
3	Ankerbolzen M10x120 verzinkt	4 St.
4	Unterlegscheibe ISO 7089 -10 (Stahl verzinkt)	8 St.
5	Gewindebolzen mit Sechskantkopf M10x55	4 St.
6	Inbusschraube M8x22 (Edelstahl)	2 St.
9	Sechskantmutter M10 (Stahl verzinkt)	4 St.

VERSION MIT GUMMIPUFFERN (690 800 012)

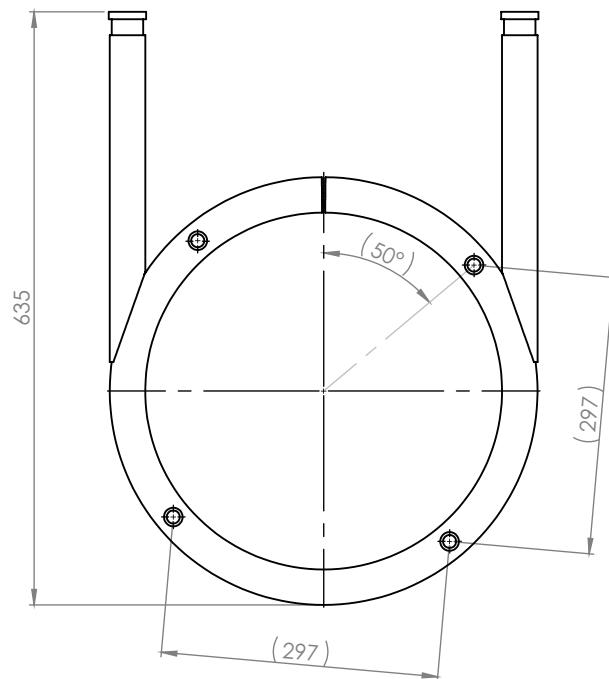


Liste der Elemente		
Pos.	Beschreibung	Menge
1	Gestell zur Montage von WP Gelbi/Drops an der Wand	1 St.
3	Ankerbolzen M10x120 verzinkt	4 St.
7	Stahlstift M10x100	4 St.
8	Gummischeibe f50x10mm, Dicke 10mm (EPDM)	8 St.
9	Sechskantmutter M10-10 (Stahl verzinkt)	8 St.
4	Unterlegscheibe ISO 7089 -10 (Stahl verzinkt)	4 St.
6	Inbusschraube M8x22 (Edelstahl)	2 St.

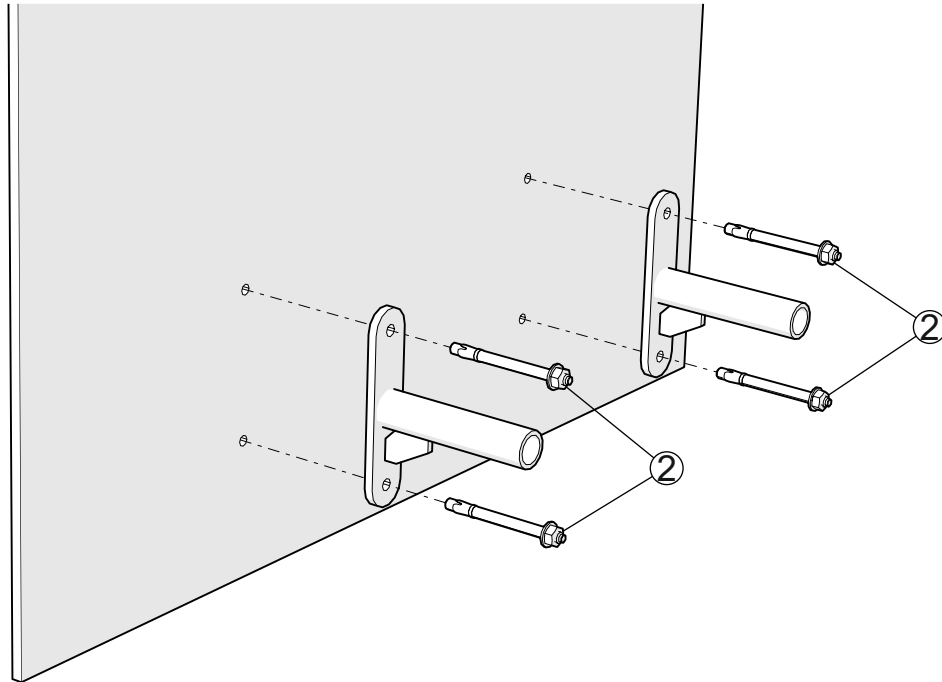
Abmessungen des Gelbi/Drops Wärmepumpengestells.



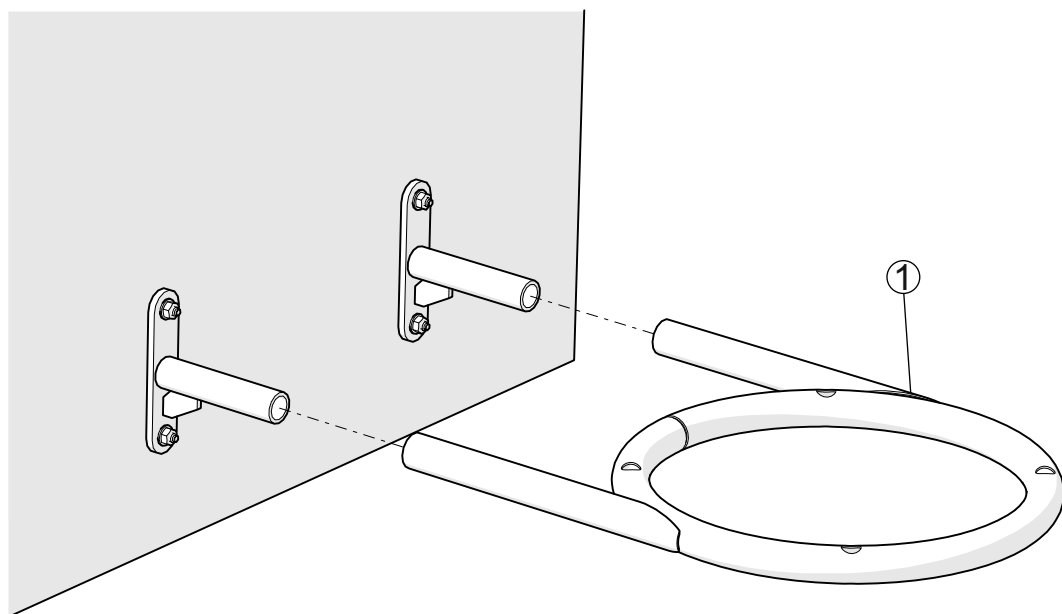
WP-Gestell-Wandhalterung



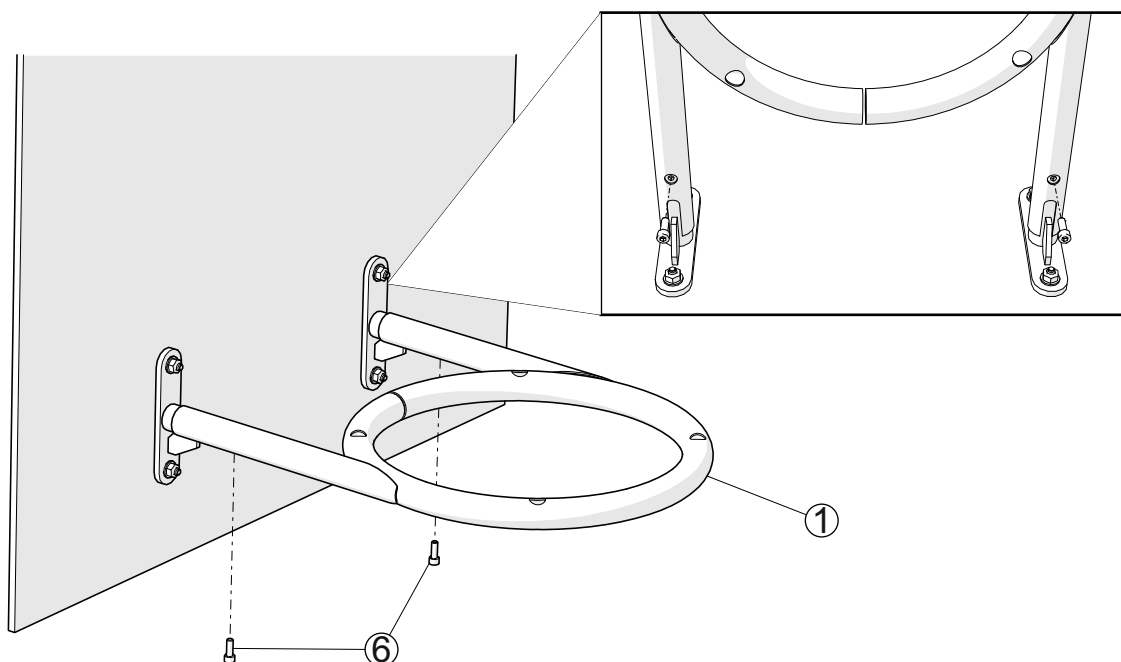
1. Montage der Wandhalterungen der WP-Gestells ① mit Hilfe von Ankern ② . Bei der Montage der Wandhalterungen sind die auf Seite 3 dieser Anleitung angegebenen Abstände und Abmessungen der Befestigungslöcher zu berücksichtigen. HINWEIS: Die mitgelieferten Anker sind für die Verankerung in festen Untergründen vorgesehen. Für jede andere Art von Untergrund müssen die entsprechenden Anker selbst ausgewählt werden.



2. Montage der Wandhalterungen des WP-Gestells ①. Nachdem die Halterungen an der Wand befestigt wurden, wird der Hauptteil des Gestells gemäß der nachstehenden Zeichnung daran angebracht.

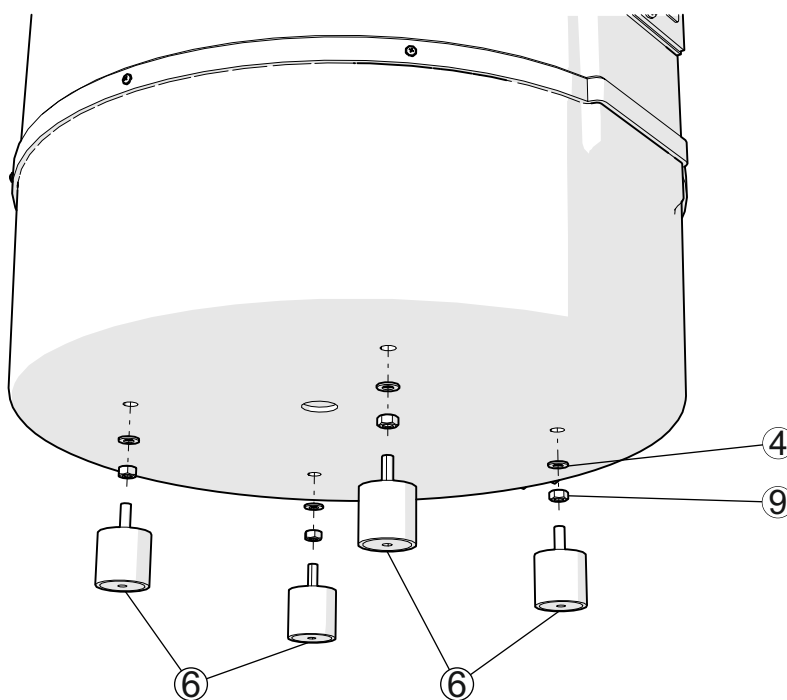


3. Die Halterungen werden mit Inbusschrauben ⑥ mit dem Hauptteil des Gestells ① befestigt.

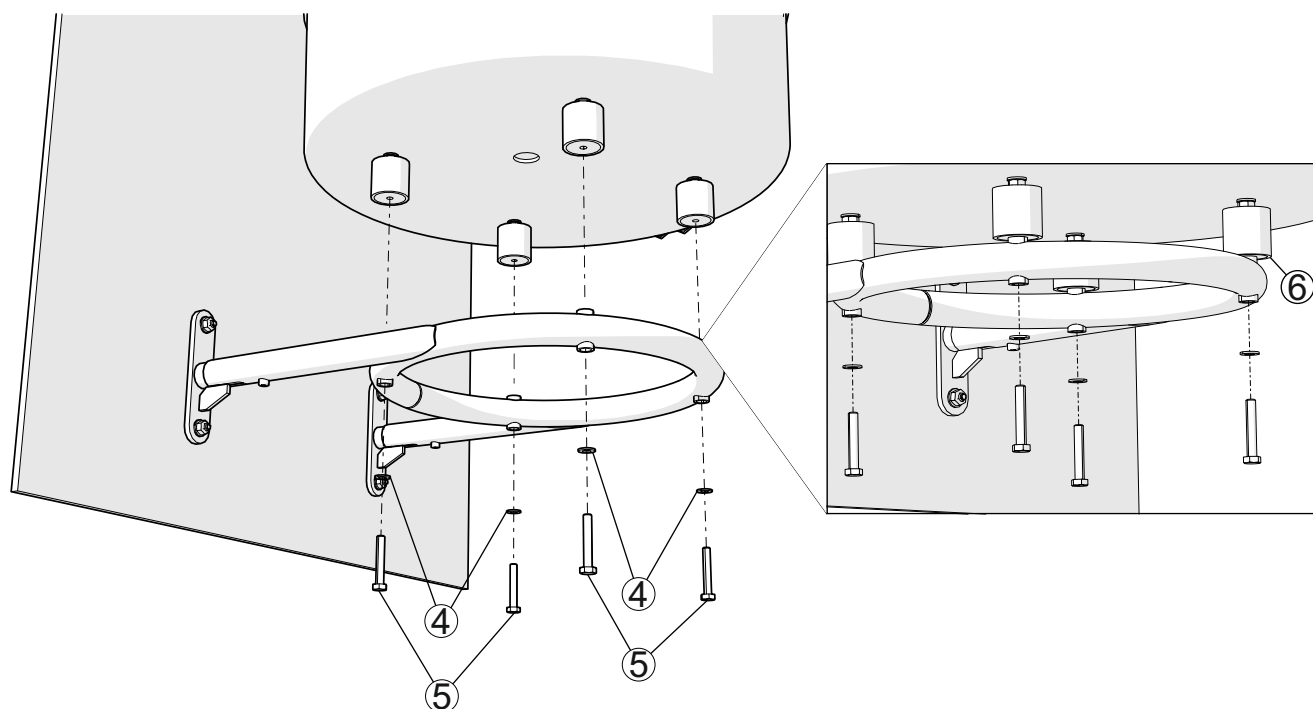


FÜR AUSFÜHRUNG MIT SCHWINGUNGSISOLATOREN (690 800 016)

4. Montage der Schwingungsisolatoren ⑥ an der Wärmepumpe mit Unterlegscheiben ④ und Muttern ⑨.



5. Montage der Wärmepumpe mit Schwingungsdämpfern ⑥ am Gestell mit Unterlegscheiben ④ und Sechskantschrauben ⑤.



FÜR AUSFÜHRUNGEN MIT GUMMIPUFFERN (690 800 012)

5. Montage der Wärmepumpe mit den Elementen ④ ⑨ Gummipuffer ⑧, Stifte ⑦.

