

**IMPIANTI SOLARI
SOLAR INSTALLATIONS**

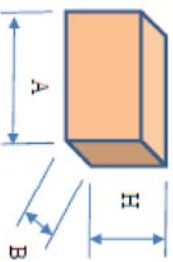
Modello / Model: VS18 -S18

Caratteristiche tecniche – technical features

Volume		18L
Raccordo Connector		G 3/4" (ISO 228)
Temperatura esercizio Working temperature	TS	-10 + 140°C
Pressione massima Max pressure	PS	10 bar
Pressione di prova Test pressure	PT	14,3 bar
Pressurizzata Precharged pressure		2,5 bar
Fluido Fluid		Aria + acqua Air + water
Ente notificato certificazione PED Notified body number	TUV	1936
Modulo Module		H + H1
N° certificato N° certificate		PED - I-202-IT/Q-16-0023

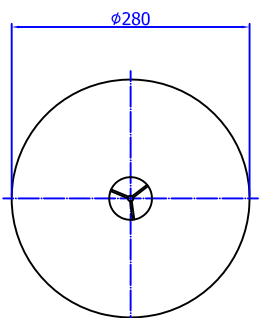
Imballo – packaging

Dimensioni (mm) Dimensions (mm)	A	B	H
Volume (m3) Volume (m3)	460	570	570
Peso (kg) Weight (kg)	3,3 kg		
Q.tà per cartone Q.ty for box	4	1	
Quantità per palette Q.ty for std pallet	64	42	

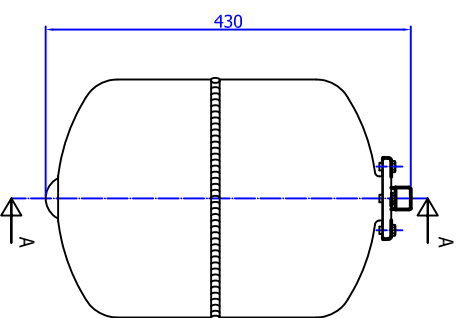
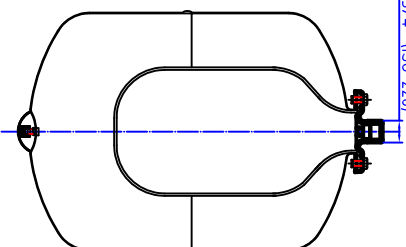


Parti di ricambio – spare parts

Codice Item	Materiale Material	Potabilità Potable	Trattamento Treatment	Immagine Image
Controflangia Coverflange CFF085TRFD08W	Acciaio al carbonio Carbon steel	X	Zincatura Galvanized	
Membrana Membrane ME018S	Gomma per acqua uso alimentare Rubber for potable water	X		
Viti Screws VIF011	Acciaio al carbonio Carbon steel		Zincatura Galvanized	
Valvola precaricata Precharge Valve VAL003F	Ottone Brass		Zincatura Galvanized	



SEZ. A-A



DISIGNATO DA: FILIPPETTO MARINO	DATA: 15/04/2012
CONTRUOLATO DA: DAL MOLIN DARIO	DATA: 15/04/2012

DEGNOMINAZIONE:

VASO DESPANSIONE MOD. VS18 - S18
EXPANSION TANK MOD. VS18 - S18

9SPECIFICHE COLORE
BIANCO/WHITE=RAL9010

SCALE
1:5



TOLLERANZE GENERALI
SECONDO UNI ISO 2768-m

ZILIO INDUSTRIES
località FRIOLA
C.A.P. 36050 - Pozzoleone (VI)
Tel. 049/5957221

Il presente disegno e' di esclusiva proprieta' di ZILIO INDUSTRIES e non puo' essere riprodotto ne' reso noto a terzi senza autorizzazione.

VS18 - S18