

VASO MULTIFUNZIONE
MULTIFUNCTIONAL TANK

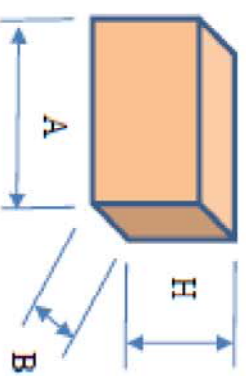
Modello / Model: AR35 - M35

Caratteristiche tecniche - technical features

Volume	35L
Raccordo Connector	G 1" (ISO 228)
Temperatura di esercizio Working temperature	-10 + 99°C
Pressione massima Max pressure	10 bar
Pressione di prova Test pressure	15 bar
Precarica Precharged pressure	2.5 bar
Fluido Fluid	Aria + acqua Air + water
Ente notificato certificazione PED Notified body number	TUV 1936
Modulo Module	H + H1
N° certificato N° certificate	PED - 1-202-IT/Q-16-0023

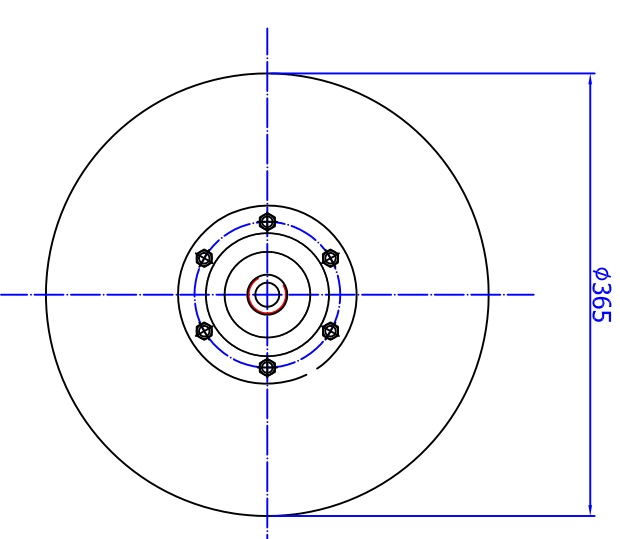
Imballo - packaging

Dimensioni (mm) Dimensions (mm)	A	B	H
Volume (m3) Volume (m3)	380	400	460
Peso (kg) Weight (kg)	4.85 kg		
Q.tà per cartone Q.ty for box	1		
Quantità per palette Q.ty for std pallet	30		

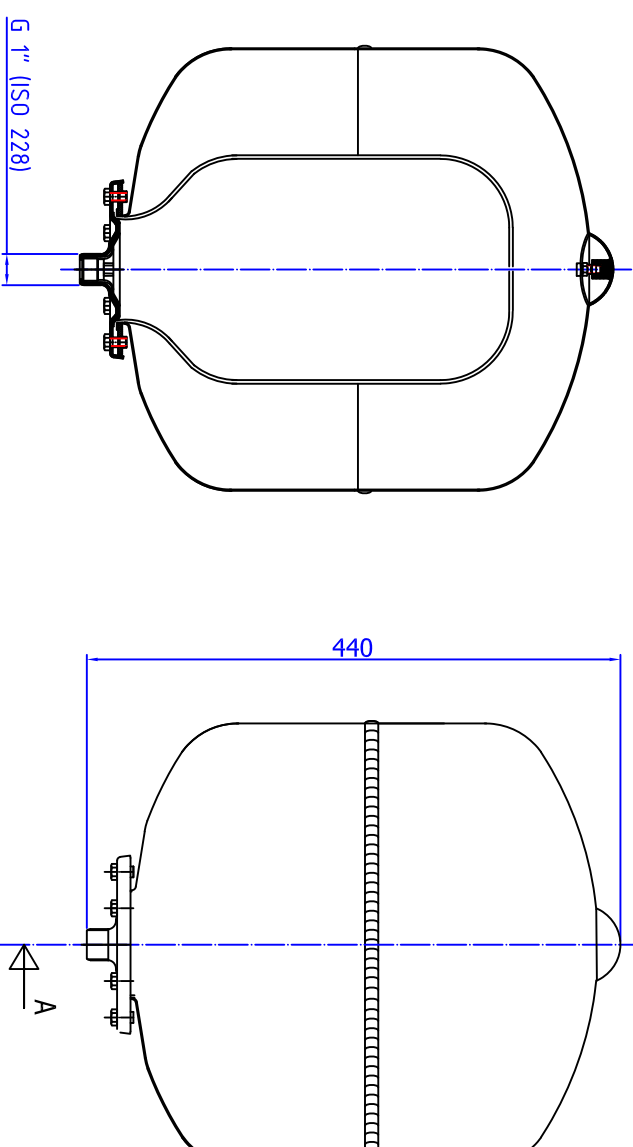


Parti di ricambio - spare parts

Codice Item	Materiale Material	Potabilità Potable	Trattamento Treatment	Immagine Image
Membrana Membrane ME035A	Gomma per acqua uso alimentare Rubber for potable water	X		
Controflangia Coverflange CFF095TRF007R	Acciaio al carbonio Carbon steel	X	Zincatura Galvanized	
Viti Screws VIF011	Acciaio al carbonio Carbon steel		Zincatura Galvanized	
Valvola precarica Precharge Valve VAL003	Ottone Brass			

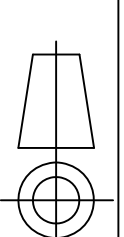


Sez. A-A



DISEGNATO DA: FILIPETTO MARINO	DATA 15/04/2012
CONTROLLATO DA: DAL MOLIN DARIO	DATA 15/04/2012

DENOMINAZIONE:
VASO AUTOCLAVE MOD. AR35 - M35
- PRESSURE TANK MOD. AR35 - M35



ZILIO INDUSTRIES

località FRIOLA
C.A.P. 36050 - Pozzoleone (VI)
Tel. 049/5957221

SPECIFICHE COLORE
BIANCO/WHITE-RAL9010

SCALE
1:5

TOLLERANZE GENERALI
SECONDO UNI ISO 2768-m
DISEGNO/CODICE

AR35 - M35

Il presente disegno e' di esclusiva proprieta' di ZILIO INDUSTRIES e non puo' essere riprodotto ne' reso noto a terzi senza autorizzazione.