

**IMPIANTI SOLARI
SOLAR INSTALLATIONS**

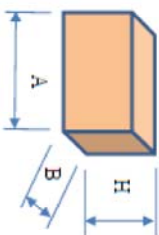
Modello / Model: VSV150 - SV150

Caratteristiche tecniche - technical features

Volume	150L
Raccordo Connector	G 1" (ISO 228)
Temperatura esercizio Working temperature	-10 + 140°C
Pressione massima Max pressure	10 bar
Pressione di prova Test pressure	14,3 bar
Precarica Precharged pressure	2,5 bar
Fluido Fluid	Aria + acqua Air + water
Ente notificato certificazione PED Notified body number	TUV 1936
Modulo Module	H
N° certificato N° certificate	PED - I-202-IT/Q-16-0023

Imballo - packaging

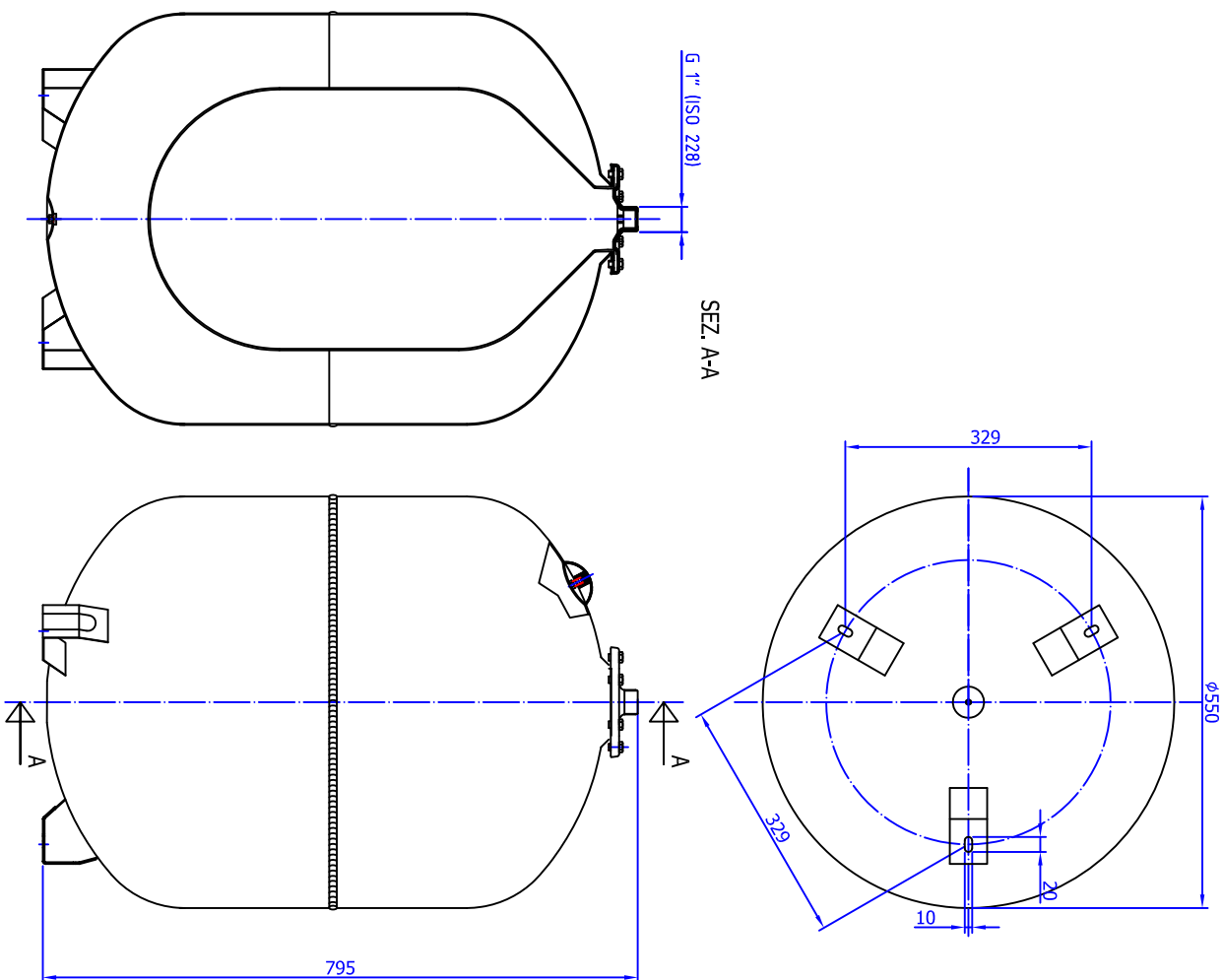
Dimensioni (mm) Dimensions (mm)	A	B	H
Volume (m3) Volume (m3)	570	610	850
Peso (kg) Weight (kg)	20,4 kg		
Q.ta per cartone Q.ty for box	1		
Quantità per palette Q.ty for std pallet	6		



Parti di ricambio - spare parts

Codice Item	Materiale Material	Potabilità Potable	Trattamento Treatment	Immagine Image
Membrana Membrane	Gomma per acqua uso alimentare Rubber for potable water	X		
Controflangia Coverflange	Acciaio al carbonio Carbon steel	X	Zincatura Galvanized	
Viti Screws	Acciaio al carbonio Carbon steel		Zincatura Galvanized	
Valvola precarica Precharge Valve	Ottone Brass			
Tappo Stopper	Ottone Brass			

SEZ. A-A



ORGANIZZAZIONE: DATA:

FILIPETTO MARINO 15/04/2012

CONTROLLO/DATA: DATA:

DAL MOLIN DARIO 15/04/2012

ZILIO INDUSTRIES

località FROIA
CAP. 36050 - Pozzoleone (VI)
Tel. 049/5957221

INDICAZIONE:

VASO DESPANSIONE MOD. VSV150 - SV150

EXPANSION TANK MOD. VSV150 - SV150

SPECIFICHE COLORE

BIANCO/WHITE-RAL9010

SCALE

1:10

Il presente disegno e' di esclusiva proprieta' di ZILIO INDUSTRIES e non puo' essere riprodotto ne' reso noto a terzi senza autorizzazione.



TOLLERANZE GENERALI
SECONDO UNI ISO 2768-m

DISTRIBUZIONE
VSV150 - RS150