

**VASO MULTIFUNZIONE  
MULTIFUNCTIONAL TANK**

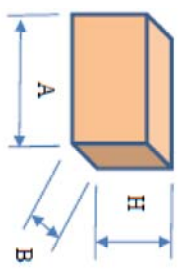
Modello / Model: AR5 - M5

**Caratteristiche tecniche – technical features**

Volume	5L	
Raccordo Connector	G 3/4" (ISO 228)	
Temperatura esercizio Working temperature	-10 + 99°C	
Pressione massima Max pressure	PS	
Pressione di prova Test pressure	PT	
Pressione Precharged pressure	2.5 bar	
Fluido Fluid	Aria + acqua Air + water	
Ente notificato certificazione PED Notified body number	TUV	
Modulo Module	H + H1	
N° certificato N° certificate	PED - I-202-IT/Q-16-0023	

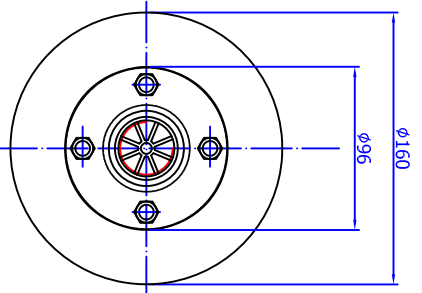
**Imballo - packaging**

Dimensioni (mm) Dimensions (mm)	A	B	H
Volume (m3)	430	440	670
Peso (kg) Weight (kg)	1.44 kg		
Q.tà per cartone Qty for box	8		
Quantità per palette Qty for std pallet	144		

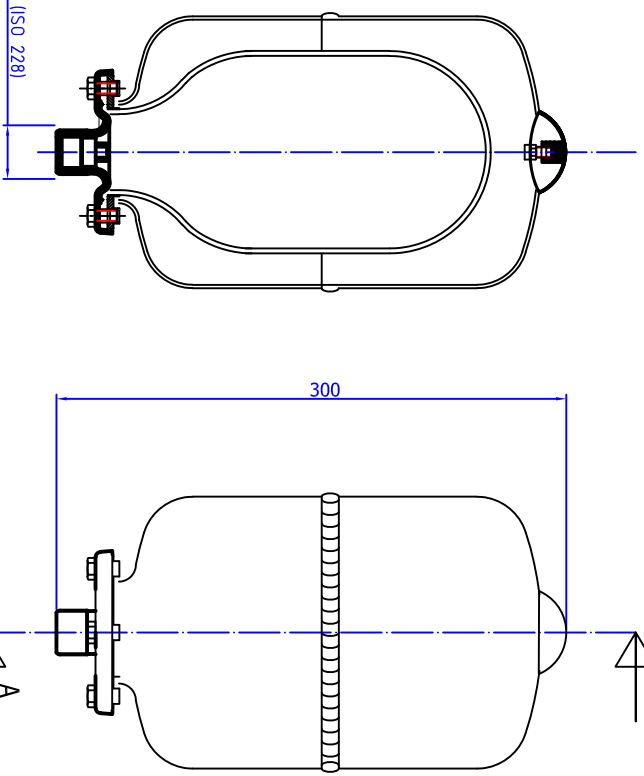


**Parti di ricambio – spare parts**

	Codice Item	Materiale Material	Potabilità Potable	Trattamento Treatment	Immagine Image
Membrana Membrane	ME008A	Gomma per acqua uso alimentare Rubber for potable water	X		
Controflangia Coverflange	CFF095TRF008Z	Acciaio al carbonio Carbon steel	X	Zincatura Galvanized	
Viti Screws	V/EO11	Acciaio al carbonio Carbon steel		Zincatura Galvanized	
Valvola precarica Precharge Valve	VAL003F	Ottone Brass		Zincatura Galvanized	



SEZ. A-A



DISegnATO DA: FILIPETTO MARINO	DATA: 15/04/2012	DENOMINAZIONE: <b>VASO MULTIFUNZIONE MOD. AR5 - M5</b> <b>MULTIFUNCTIONAL TANK MOD. AR5 - M5</b>	SCALE: <b>1:2.5</b>	TOLLERANZE GENERALI SECONDO UNI ISO 2768-m
CONTRoLATO DA: DAL MOLIN DARIO	DATA: 15/04/2012			
<b>ZILIO INDUSTRIES</b> località FRIOLA C.A.P. 36050 - Pozzoleone (VI) Tel. 049/5957221		SPECIFICHE COLORE: BIANCO/WHITE-FAL9010		DISegNO/CODICE: <b>ARS - M5</b>
Il presente disegno e' di esclusiva proprieta' di ZILIO INDUSTRIES e non puo' essere riprodotto ne' reso noto a terzi senza autorizzazione.				