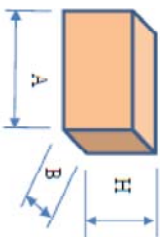
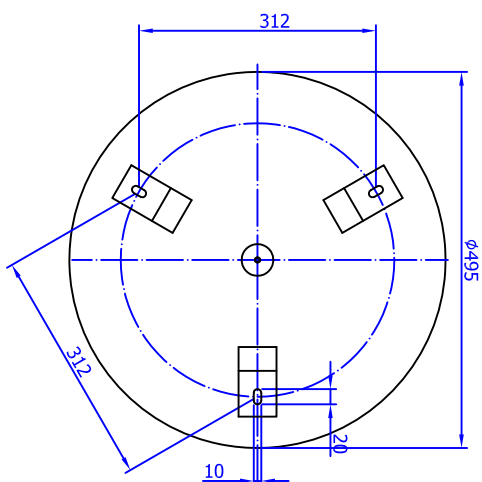


IMPIANTI SOLARI
SOLAR INSTALLATIONS

Modello / Model:	VSV100 - SV100		
Caratteristiche tecniche - technical features			
Volume	100L		
Raccordo	G 1" (ISO 228)		
Temperatura esercizio	-10 + 140°C		
Pressione massima	10 bar		
Pressione di prova	14.3 bar		
Pressione	2.5 bar		
Fluid	Aria + acqua Air + water		
Modulo	1936		
N° certificato	PED - I-202-IT/Q-16-0023		
Imballo - packaging			
Dimensioni (mm)	A	B	H
Volume (m3)	510	540	700
Peso (kg)	14.3 kg		
Q.ta per cartone	1		
Q.ty for box	16		
Q.ty for pallet	16		

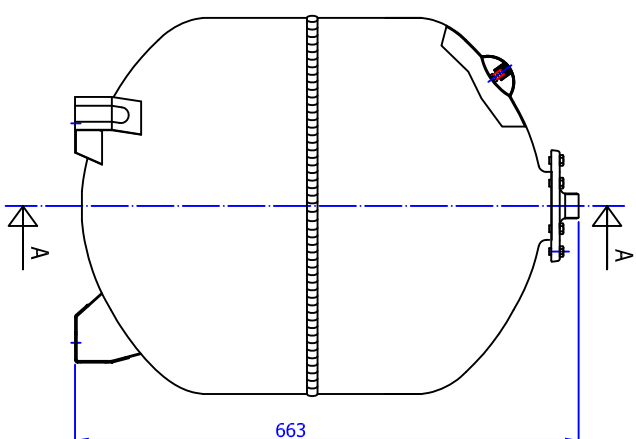
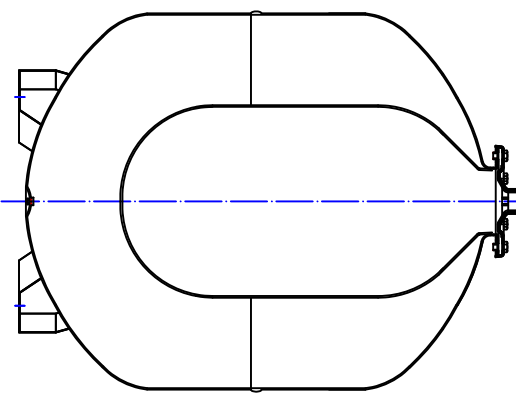


Parti di ricambio - spare parts				
Codice Item	Materiale	Potabilità Potable	Treatment	Immagine Image
Membrana Membrane	Gomma per acqua uso alimentare Rubber for potable water	X		
Controflangia Coverflange	Acciaio al carbonio Carbon steel	X	Zincatura Galvanized	
Viti Screws	Acciaio al carbonio Carbon steel		Zincatura Galvanized	
Valvola precarica Precharge Valve	Ottone Brass			
Tappo Stopper	Ottone Brass			



G 1" (ISO 228)

SEZ. A-A



PROGETTATO DA: FILIPETTO MARINO	DATA: 15/04/2012	REVISIONI: VASO DESPANSIONE MOD. VSV100 - SV100	TOLLERANZE GENERALI SECONDO UNI ISO 2768-m
CONTROLLATO DA: DAL MOLIN DARIO	DATA: 15/04/2012	EXPANSION TANK MOD. VSV100 - SV100	
ZILIO INDUSTRIES localita' FROUA CAP. 36050 - Pozzoleone (VI) Tel. 049/5957221		SPECIFICHE COLORE BIANCO/WHITE-RAL9010 SCALE 1:10	Il presente disegno e' di esclusiva proprieta' di ZILIO INDUSTRIES e non puo' essere riprodotto ne' reso noto a terzi senza autorizzazione.

