

**IMPIANTI SOLARI
SOLAR INSTALLATIONS**

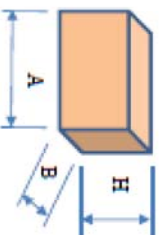
Modello / Model: VS/80 - SV80

Caratteristiche tecniche - technical features

Volume Volume	80L
Raccordo Connector	G 1" (ISO 228)
Temperatura esercizio Working temperature	-10 + 140°C
Pressione massima Max. pressure	10 bar
Pressione di prova Test pressure	14.3 bar
Precarica Precharged pressure	2.5 bar
Fluido Fluid	Aria + acqua Air + water
Ente notificato certificazione PED Notified body / number	TUV 1936
Modulo Module	H
N° certificato N° certificate	PED - I-202-IT/Q-16-0023

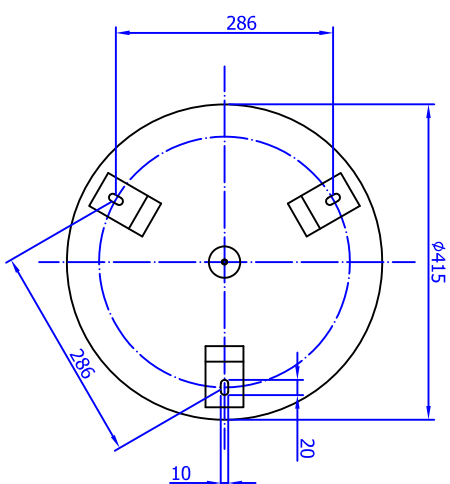
Imballo - packaging

Dimensioni (mm) Dimensions (mm)	A	B	H
Volume (m3) Volume (m3)	430	450	730
Peso (kg) Weight (kg)	11.85 kg		
Q.ty. per cartone Q.ty. for box	1		
Quantità per palette Q.ty. for str. pallet	20		

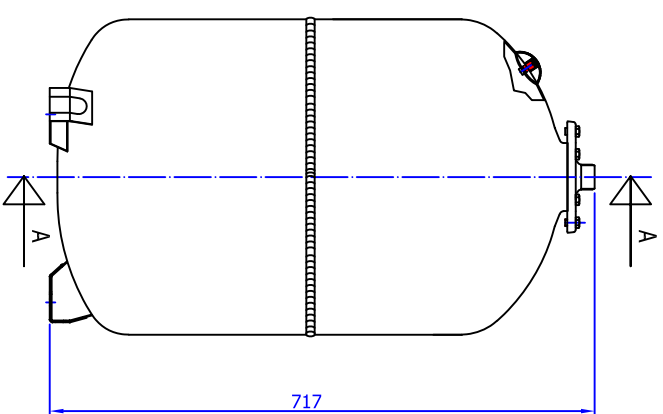
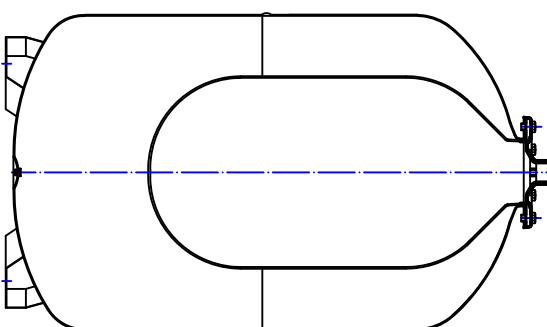


Parti di ricambio - spare parts

Codice Item	Materiale Material	Potabilità Potable	Trattamento Treatment	Immagine Image
Membrana Membrane	Gomma per acqua uso alimentare Rubber for potable water	X		
Controanella Cover/angle	Acciaio al carbonio Carbon steel	X	Zincatura Galvanized	
Viti Screws	Acciaio al carbonio Carbon steel		Zincatura Galvanized	
Valvola precarica Precharge Valve	ottone Brass			
Tappo Stopper	ottone Brass			



5 1/2" (ISO 228) SEZ. A-A



INSEGNANTE: DATA:

FILIPETTO MARINO 15/04/2012

CONTROLLATORE: DATA:

DAL MOLIN DARIO 15/04/2012

ZILIO INDUSTRIES

Isotta FRODA
C.A.P. 36050 - Pozzoleone (VI)
Tel. 0445/5957221

INDICAZIONE:

VASO DESPANSIONE MOD. VS/80 - SV80

EXPANSION TANK MOD. VS/80 - SV80

SPECIFICHE COLORE

BIANCO/WHITE-RAL9010

SCALE
1:10

Il presente disegno e' di esclusiva proprieta' di ZILIO INDUSTRIES e non puo' essere riprodotto ne' reso noto a terzi senza autorizzazione.



TOLLERANZE GENERALI
SECONDO UNI ISO 2768-m

VS/80 - RS80