

**RISCALDAMENTO  
HEATING SYSTEM**

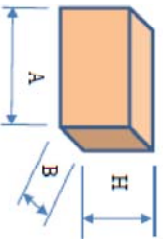
Modello / Model: VRV60 - RV60

**Caratteristiche tecniche - technical features**

|  |                             |
|--|-----------------------------|
| Volume   | 60L                         |
| Volume   | 60L                         |
| Raccordo   | G 3/4" (ISO 228)            |
| Connector  | G 3/4" (ISO 228)            |
| Temperatura esercizio<br>Working temperature               | -10 + 99°C                  |
| Pressione massima<br>Max pressure                          | 8 bar                       |
| Pressione di prova<br>Test pressure                        | 14,5 bar                    |
| Precarica<br>Precharged pressure                           | 1,5 bar                     |
| Fluido<br>Fluid  | Aria + acqua<br>Air + water |
| Ente notificato certificazione PED<br>Notified body number | TUV                         |
| Module   | 1936                        |
| N° certificato<br>N° certificate                           | H                           |
|  | PED - I-202-JT/Q-16-0023    |

**Imballo - packaging**

|   |         |     |     |
|---|---------|-----|-----|
| Dimensioni (mm)<br>Dimension (mm)           | A       | B   | H   |
| Volume (m3)                                 | 380     | 400 | 700 |
| Peso (kg)<br>Weight (kg)                    | 10,3 kg |     |     |
| Q.tà per cartone<br>Qty for box             | 1       |     |     |
| Quantità per palletta<br>Qty for std pallet | 20      |     |     |

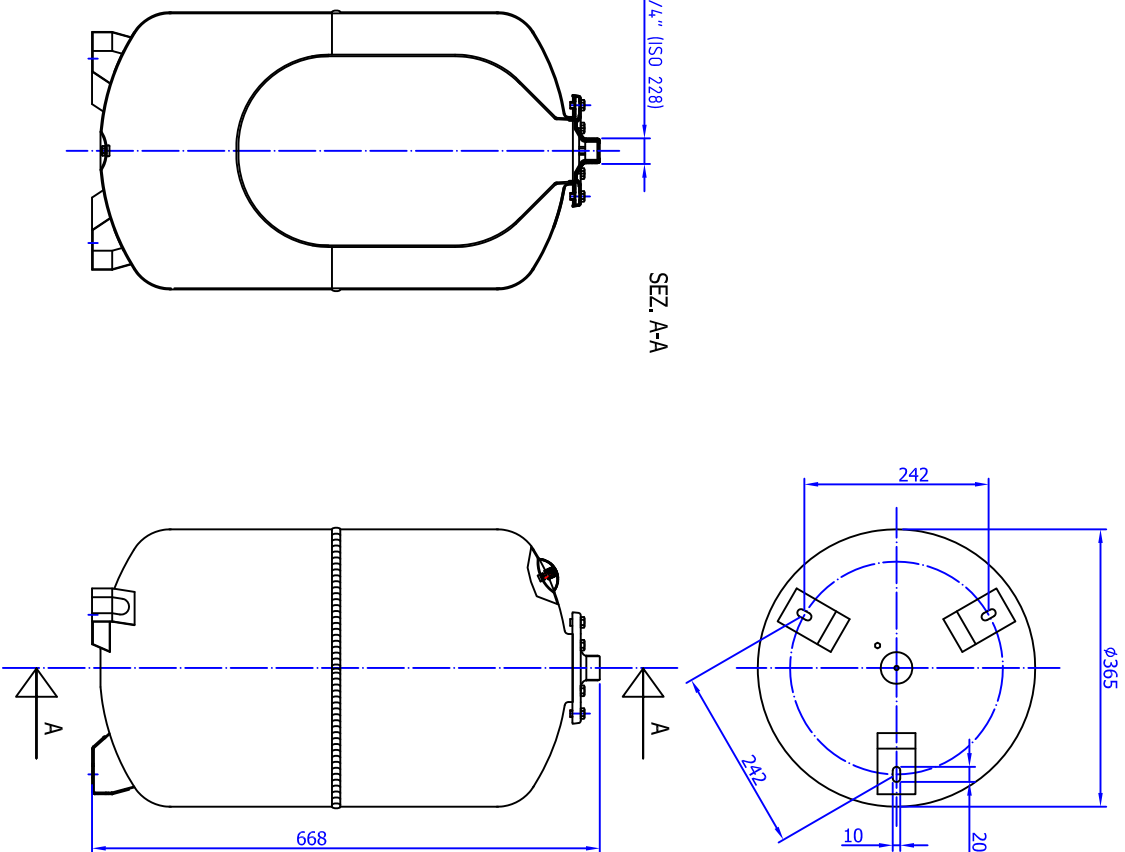


**Parti di ricambio - spare parts**

| Codice<br>Item                             | Materiale<br>Material  | Portabilità<br>Potable | Trattamento<br>Treatment | Immagine<br>Image |
|--|--|------------------------|--------------------------|-------------------|
| Membrana<br>Membrane                       | Gomma per<br>acqua uso<br>alimentare<br>Rubber for<br>potable<br>water | X                      |                          |                   |
| Controflangia<br>Cover/Flange              | Acciaio al<br>carbonio<br>Carbon<br>steel                              | X                      | Zincatura<br>Galvanized  |                   |
| Viti<br>Screws                             | Acciaio al<br>carbonio<br>Carbon<br>steel                              |                        | Zincatura<br>Galvanized  |                   |
| Valvola<br>precarica<br>Precharge<br>Valve | Ottone<br>Brass  |                        |                          |                   |
| Tappo<br>Stopper                           | Ottone<br>Brass  |                        |                          |                   |

G 3/4" (ISO 228)

SEZ. A-A



ORGANISMO: DATA:

FILIPETTO MARINO 15/04/2012

CONTROLLATO DA: DATA:

DAL MOLIN DARIO 15/04/2012

**ZILIO INDUSTRIES**

Isotta FROLA  
C.A.P. 36050 - Pozzoleone (VI)  
Tel. 0445/5957221

RENOMINAZIONE:

VASO ESPANSIONE MOD. VRV60 - RV60

EXPANSION TANK MOD. VRV60 - RV60

SPECIFICHE COLORE

ROSSO/RED-RAL3000

SCALE  
1:10

Il presente disegno e' di esclusiva proprietá di ZILIO INDUSTRIES e non puo' essere riprodotto ne' reso noto a terzi senza autorizzazione.



TOLLERANZE GENERALI  
SECONDO UNI ISO 2768-m

VRV60 - RV60