

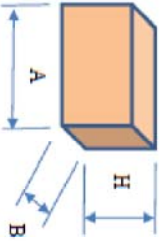
**RISCALDAMENTO
HEATING SYSTEM**

Modello / Model: VRV35 - RV35






Caratteristiche tecniche - technical features

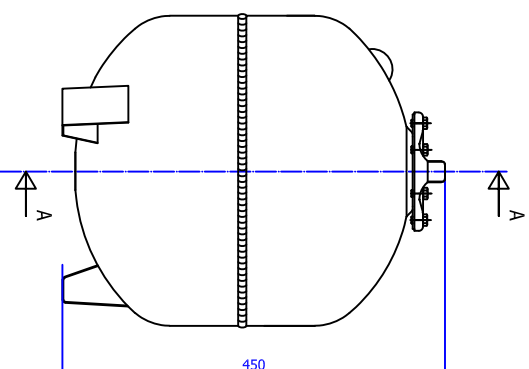
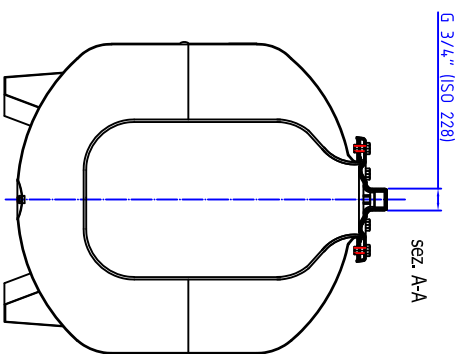
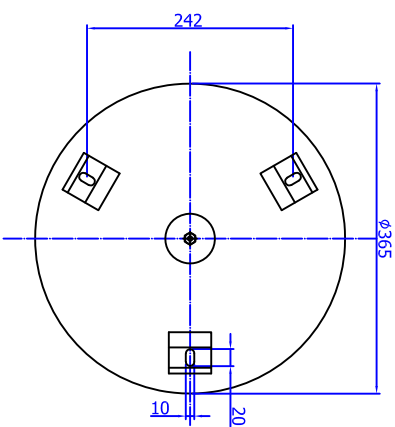
Volume	35L		
Raccordo	G 3/4" (ISO 228)		
Connector	TS	-10 + 99°C	
Temperatura esercizio Working temperature	PS	8 bar	
Pressione massima Max pressure	PT	11.5 bar	
Pressione di prova Test pressure	1.5 bar		
Preconca Precharged pressure	Aria + acqua Air + water		
Fluido Fluid	1936		
Emte notificata certificazione PED Notified body number	H + H1		
Modulo Module	PED - I-202-JT/Q-16-0023		
N° certificato N° certificate			

Imballo - packaging

Dimensioni (mm) Dimensions (mm)	A	B	H
Volume (m3)	380	400	460
Volume (m3)	4.85 kg		
Peso (kg) Weight (kg)	1		
Q.ta per cartone Qty for box	30		
Quantità per palletta Qty for std pallet			

Parti di ricambio - spare parts

Codice Item	Materiale Material	Portabilità Potable	Treatment Trattamento	Immagine Image
Membrana Membrane	Gomma per acqua uso alimentare Rubber for potable water	X		
Controflangia Coverflange	Acciaio al carbonio Carbon steel	X	Zincatura Galvanized	
Viti Screws	Acciaio al carbonio Carbon steel		Zincatura Galvanized	
Valvola precarica Precharge Valve	Ottone Brass			
Tappo Stopper	Ottone Brass			



DISIGNATO DA: FILIPETTO MARINO DATA: 15/04/2012

CONTRUATTO DA: DAL MOLIN DARIO DATA: 15/04/2012

DEMINIAZIONE: VASO ESPANSIONE MOD. VRV35 - RV35

SPERICHE COLORE: BLU/BLUE-RAL5015

SCALE: 1:5

TOLLERANZE GENERALI SECONDO UNI ISO 2768-m

DISIGNO/CODICE: VRV35 - RV35

Il presente disegno e' di esclusiva proprieta' di AQUASYSTEM e non puo' essere riprodotto ne' reso noto a terzi senza autorizzazione.



ZILIO INDUSTRIES

localita' FRIOLA
C.A.P. 36050 - Pozzoleone (VI)
Tel. 049/5957221