

**RISCALDAMENTO  
HEATING SYSTEM**

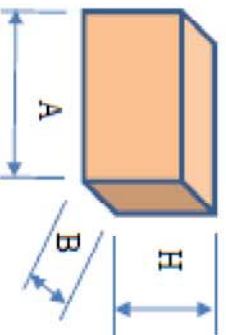
Modello / Model: VRV80 - RV80

**Caratteristiche tecniche - technical features**

Volume		80L
Raccordo		G 1" (ISO 228)
Temperatura esercizio Working temperature	TS	-10 + 99°C
Pressione massima Max pressure	PS	8 bar
Pressione di prova Test pressure	PT	11,5 bar
Precarica Precharged pressure		1,5 bar
Fluido Fluid		Aria + acqua Air + water
Ente notificato certificazione PED Notified body number	TUV	1936
Modulo Module		H
N° certificato N° certificate		PED - I-202-IT/Q-16-0023

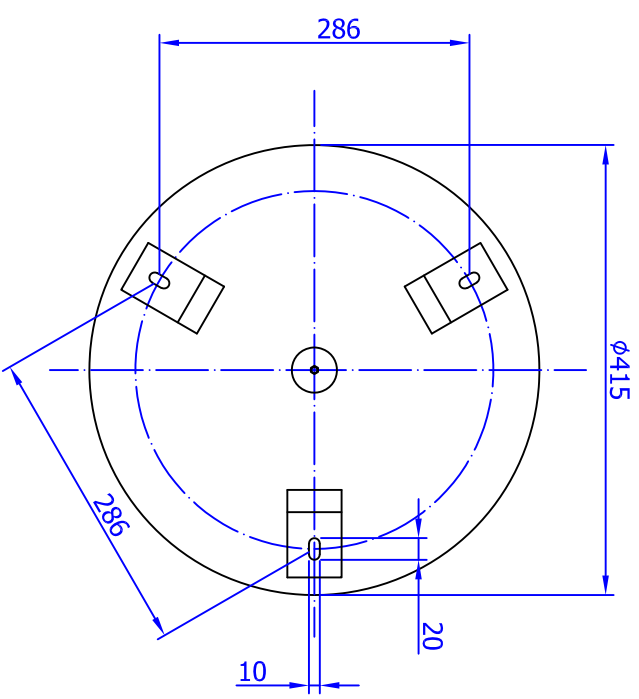
**Imballo - packaging**

Dimensioni (mm)	A	B	H
Volume (m3)	430	450	730
Peso (kg)	12,6 kg		
Q.tà per cartone	1		
Quantità per palette	20		

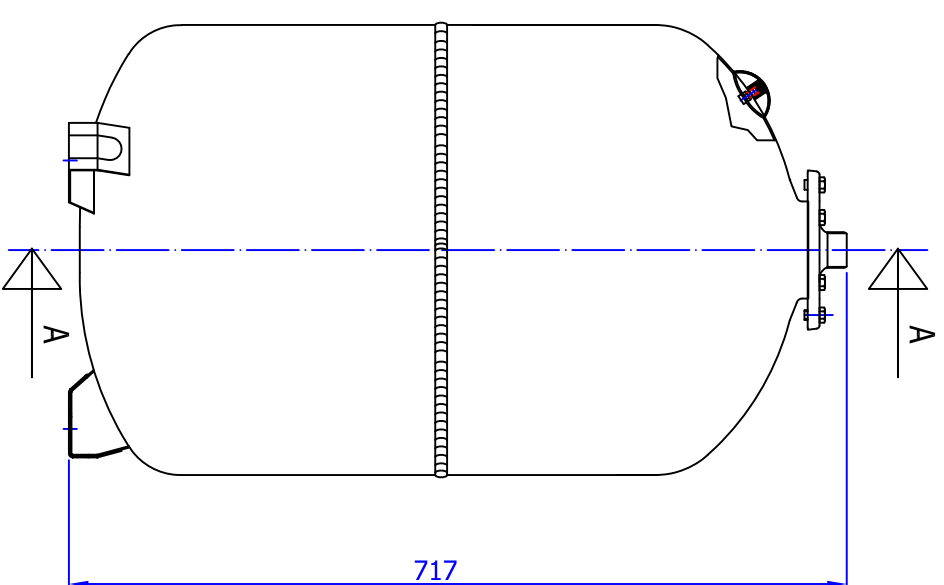
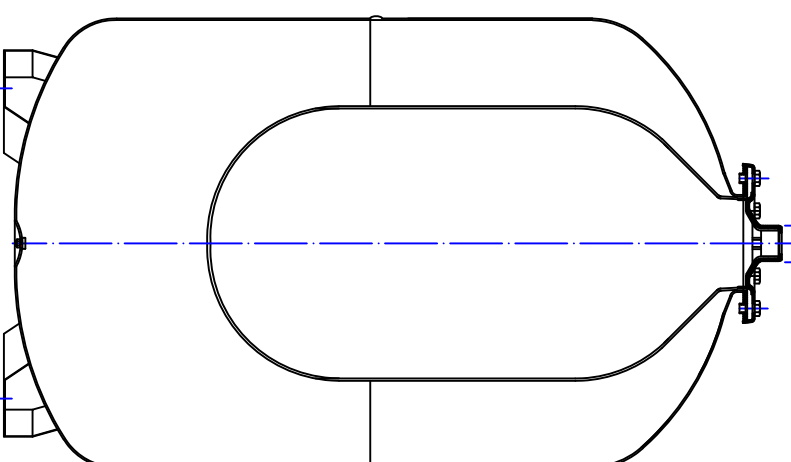


**Parti di ricambio - spare parts**

	Codice Item	Materiale Material	Potabilità Potable	Treatmento Treatment	Immagine Image
Membrana Membrane	MIE080R	Gomma per acqua uso alimentare Rubber for potable water	X		
Controflangia Coverflange	CFE145TRF007R	Acciaio al carbonio Carbon steel	X	Zincatura Galvanized	
Viti Screws	VIF011	Acciaio al carbonio Carbon steel		Zincatura Galvanized	
Valvola precarica Precharge Valve	VAL003	Ottone Brass			
Tappo Stopper	TAC001	Ottone Brass			



SEZ. A-A  
G 1" (ISO 228)



DISEGNATO DA: FILIPPETTO MARINO

DATA: 15/04/2012

CONTROLLATO DA: DAL MOLIN DARIO

DATA: 15/04/2012

**ZILIO INDUSTRIES**

località FRIOLA  
C.A.P. 36050 - Pozzoleone (VI)  
Tel. 049/5957221

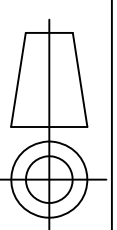
DENOMINAZIONE:

VASO AUTOCLAVE MOD. VRV80 - RV80

PRESSURE TANK MOD. VRV80 - RV80

SPECIFICHE COLORE: ROSSO/RED-RAL3000

SCALE: 1:10



TOLLERANZE GENERALI  
SECONDO UNI ISO 2768-m

DISEGNO/CODICE  
VRV80 - RV80

Il presente disegno e' di esclusiva proprieta' di ZILIO INDUSTRIES e non puo' essere riprodotto ne' reso noto a terzi senza autorizzazione.