

VASO MULTIFUNZIONE  
MULTIFUNCTIONAL TANK

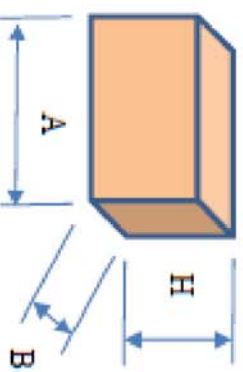
Modello / Model: AR12 - M12

Caratteristiche tecniche - technical features

Volume	12L
Raccordo Connector	G 3/4" (ISO 228)
Temperatura esercizio Working temperature	-10 + 99°C
Pressione massima Max pressure	10 bar
Pressione di prova Test pressure	15 bar
Precarica Precharged pressure	2.5 bar
Fluido Fluid	Aria + acqua Air + water
Ente notificato certificazione PED Notified body number	TUV 1936
Modulo Module	H + H1
N° certificato N° certificate	PED - 1-202-IT/Q-16-0023

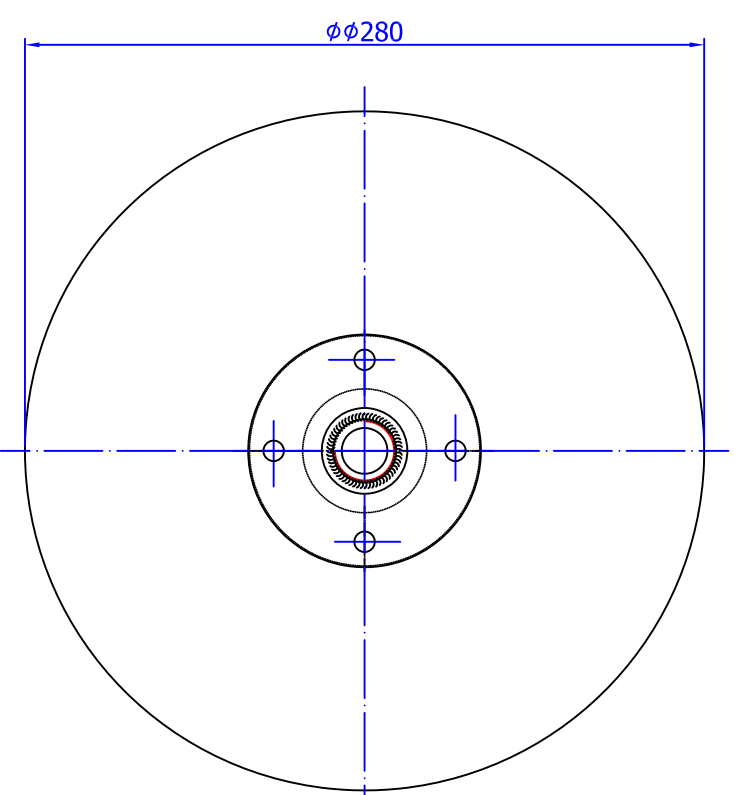
Imballo - packaging

Dimensioni (mm) Dimensions (mm)	A	B	H
Volume (m3)	580	580	650
Peso (kg) Weight (kg)	2.15 kg		
Q.tà per cartone Qty for box	8	1	
Quantità per palette Qty for std pallet	96	72	

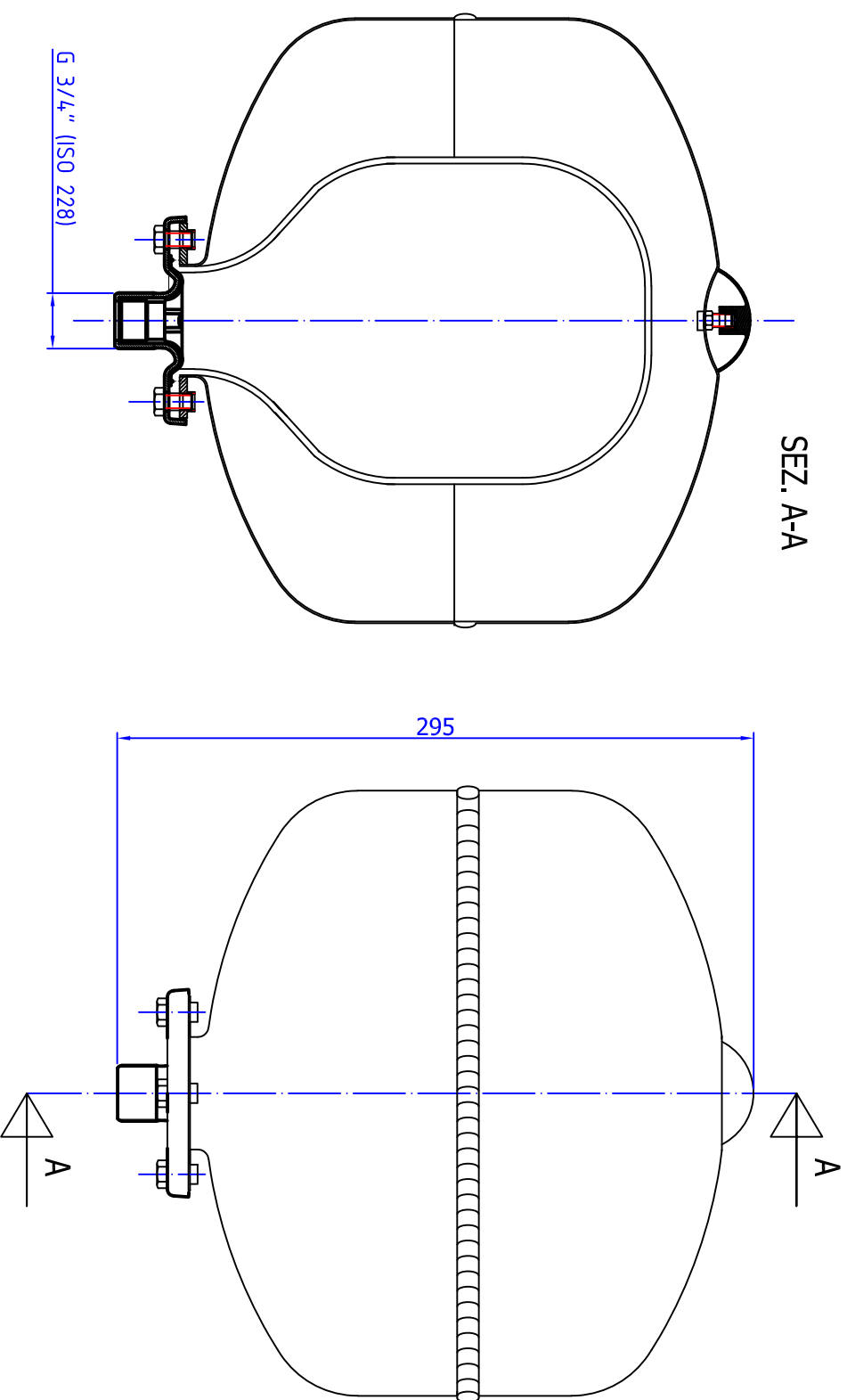


Parti di ricambio - spare parts

Codice Item	Materiale Material	Potabilità Potable	Trattamento Treatment	Immagine Image
Membrana Membrane ME012A	Gomma pe acqua uso alimentare Rubber for potable water	X		
Controflangia Coverflange CFF095TRF008Z	Acciaio al carbonio Carbon steel	X	Zincatura Galvanized	
Viti Screws VIF011	Acciaio al carbonio Carbon steel		Zincatura Galvanized	
Valvola precarica Precharge Valve VAL003F	Ottone Brass		Zincatura Galvanized	



SEZ. A-A



FILIPETTO MARINO	DISEGNATO DA: 15/04/2012	DATA	DENOMINAZIONE:
DAL MOLIN DARIO	DATA: 15/04/2012		VASO AUTOCLAVE MOD. AR12 - M12 - PRESSURE TANK MOD. AR12 - M12
ZILIO INDUSTRIES		SCALE	TOLLERANZE GENERALI
località FRIOLA C.A.P. 36050 - Pozzoleone (VI) Tel. 049/5957221		1:2.5	SECONDO UNI ISO 2768-m
			DISSEGNO/CODICE
			AR12 - M12

Il presente disegno e' di esclusiva proprieta' di ZILIO INDUSTRIES e non puo' essere riprodotto ne' reso noto a terzi senza autorizzazione.

